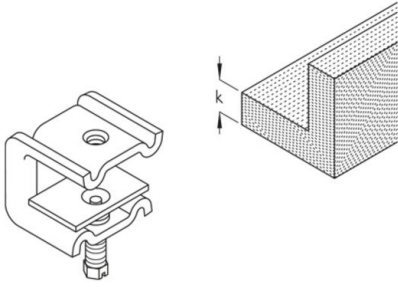


MKD montageklem

Stalen montageklem met geklonken drukplaat voor klembevestiging aan stalen balken.

Dit artikel is ook verkrijgbaar met borgmoeren. Dit voorkomt onbedoeld losraken van de klem.



Thermisch verzinkt volgens BS 729 (DIN EN ISO 1461)

| Product | B | Ø | k | P | M | G |
|------------|-------|--------|----------|--------|------|-------------|
| MKD 21 | 44 mm | M8 mm | 6-21 mm | 1,5 kN | 4 Nm | 19 kg/100 |
| MKD 21 M6 | 44 mm | M6 mm | 6-21 mm | 1,5 kN | 4 Nm | 18 kg/100 |
| MKD 21 M10 | 44 mm | M10 mm | 6-21 mm | 1,5 kN | 4 Nm | 17,3 kg/100 |
| MKD 40 | 44 mm | M8 mm | 20-40 mm | 1,3 kN | 4 Nm | 20,4 kg/100 |

Roestvrij staal, volgens ASTM 304 / BS 304 S 3

| Product | B | Ø | k | P | M | G |
|---------|-------|-------|----------|--------|------|-------------|
| MKD 21E | 44 mm | M8 mm | 6-21 mm | 1,5 kN | 4 Nm | 19 kg/100 |
| MKD 40E | 44 mm | M8 mm | 20-40 mm | 1,3 kN | 4 Nm | 19,3 kg/100 |

Roestvrij staal volgens ASTM 31 Ti / AISI 316 L, BS 320S17 / BS 316S11

| Product | B | Ø | k | P | M | G |
|----------|-------|-------|----------|--------|------|-------------|
| MKD 21E4 | 44 mm | M8 mm | 6-21 mm | 1,5 kN | 4 Nm | 19 kg/100 |
| MKD 40E4 | 44 mm | M8 mm | 20-40 mm | 1,3 kN | 4 Nm | 19,3 kg/100 |



PRODUCTINFORMATIE

Thermisch verzinkt volgens BS 729 (DIN EN ISO 1461)

| Product | B | Ø | k | P | M | G |
|----------------|-------|--------|---------|--------|------|-------------|
| MKD 21-HDG | 44 mm | M8 mm | 6-21 mm | 1,5 kN | 4 Nm | 19 kg/100 |
| MKD 21 M6-HDG | 44 mm | M6 mm | 6-21 mm | 1,5 kN | 4 Nm | 18 kg/100 |
| MKD 21 M10-HDG | 44 mm | M10 mm | 6-21 mm | 1,5 kN | 4 Nm | 17,3 kg/100 |

Roestvrij staal, volgens ASTM 304 / BS 304 S 3

| Product | B | Ø | k | P | M | G |
|------------|-------|-------|---------|--------|------|-----------|
| MKD 21-304 | 44 mm | M8 mm | 6-21 mm | 1,5 kN | 4 Nm | 19 kg/100 |

Roestvrij staal volgens ASTM 31 Ti / AISI 316 L, BS 320S17 / BS 316S11

| Product | B | Ø | k | P | M | G |
|------------|-------|-------|---------|--------|------|-----------|
| MKD 21-316 | 44 mm | M8 mm | 6-21 mm | 1,5 kN | 4 Nm | 19 kg/100 |

Thermisch verzinkt volgens BS 729 (DIN EN ISO 1461)

| Product | B | Ø | k | P | M | G |
|------------|-------|-------|----------|--------|------|-------------|
| MKD 40-HDG | 44 mm | M8 mm | 20-40 mm | 1,3 kN | 4 Nm | 20,4 kg/100 |

Roestvrij staal, volgens ASTM 304 / BS 304 S 3

| Product | B | Ø | k | P | M | G |
|------------|-------|-------|----------|--------|------|-------------|
| MKD 40-304 | 44 mm | M8 mm | 20-40 mm | 1,3 kN | 4 Nm | 19,3 kg/100 |

Roestvrij staal volgens ASTM 31 Ti / AISI 316 L, BS 320S17 / BS 316S11

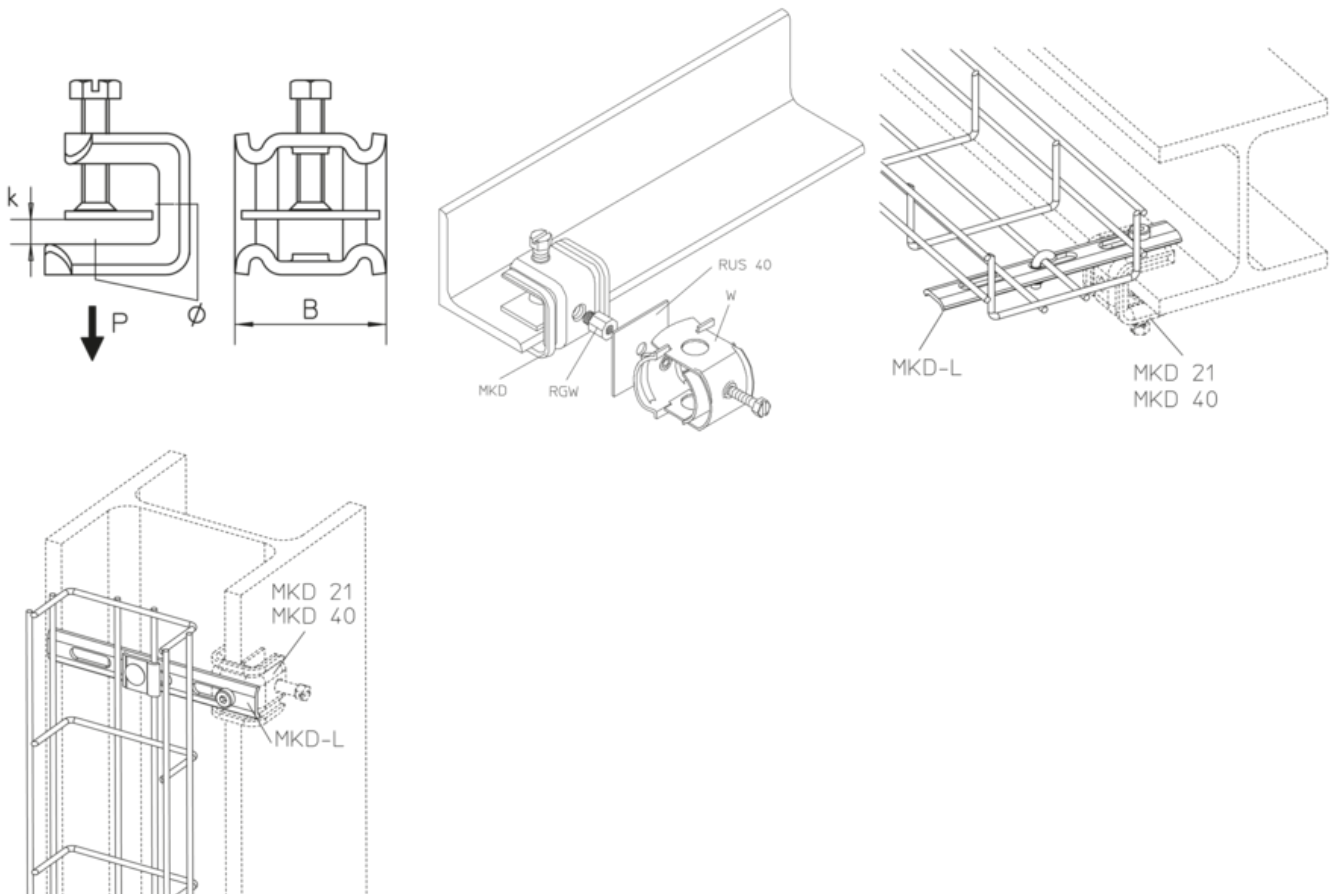


PRODUCTINFORMATIE

| Product | B | Ø | k | P | M | G |
|------------|-------|-------|----------|--------|------|-------------|
| MKD 40-316 | 44 mm | M8 mm | 20-40 mm | 1,3 kN | 4 Nm | 19,3 kg/100 |

B: breedte
Ø: diameter
k: klembereik
P: belasting
M: tortiemoment
G: gewicht

DETAILS / TOEPASSINGEN



OPTIONELE TOEBEHOREN

MKD L



